



Rino peut être équipé d'une cabine au lieu d'un arceau de sécurité, conçu par les systèmes de simulation 3D les plus modernes et grâce à des processus d'industrialisation avancés.

La cabine est composée de 6 montants pour une protection maximale, les vitres sont athermiques avec une porte d'accès sur le côté gauche, et des ouvertures latérales ouvrantes et amovibles. Elle est équipée d'une ventilation à trois vitesses, d'un chauffage électrique 2 kW avec 3 niveaux de puissance, filtre à pollen pour un confort maximal, essuie-glaces avec lave-glace et deux feux de travail à LED.





CARACTÉRISTIQUES TECHNIQUES

Poids 200 kg

Verre athermique trempé qui peut être ouvert latéralement par une clé

Porte d'accès sur le côté gauche

Essuie-glace avec lave-glace

Feux de travail à LED

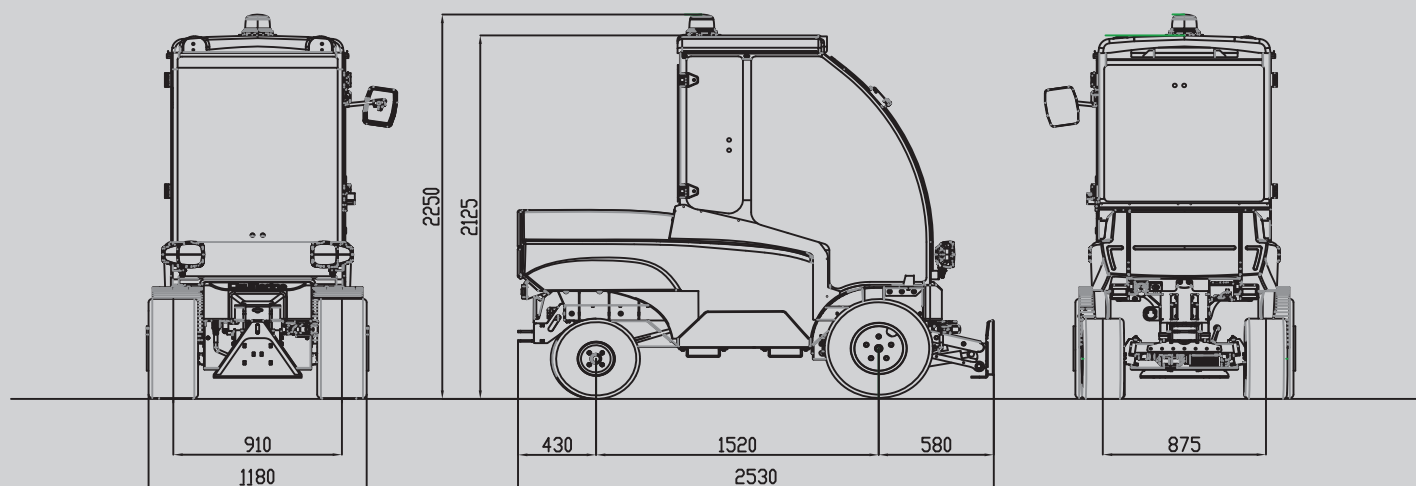
Ventilateur à trois vitesses

Système de chauffage

Filtre antipollen

OPTION: système de climatisation

Cabine adaptable aux modèles déjà commercialisés



Del Morino s.r.l.

Via Caroni di Sotto, 19
52037 - AR - ITALY

rinoelectric.com